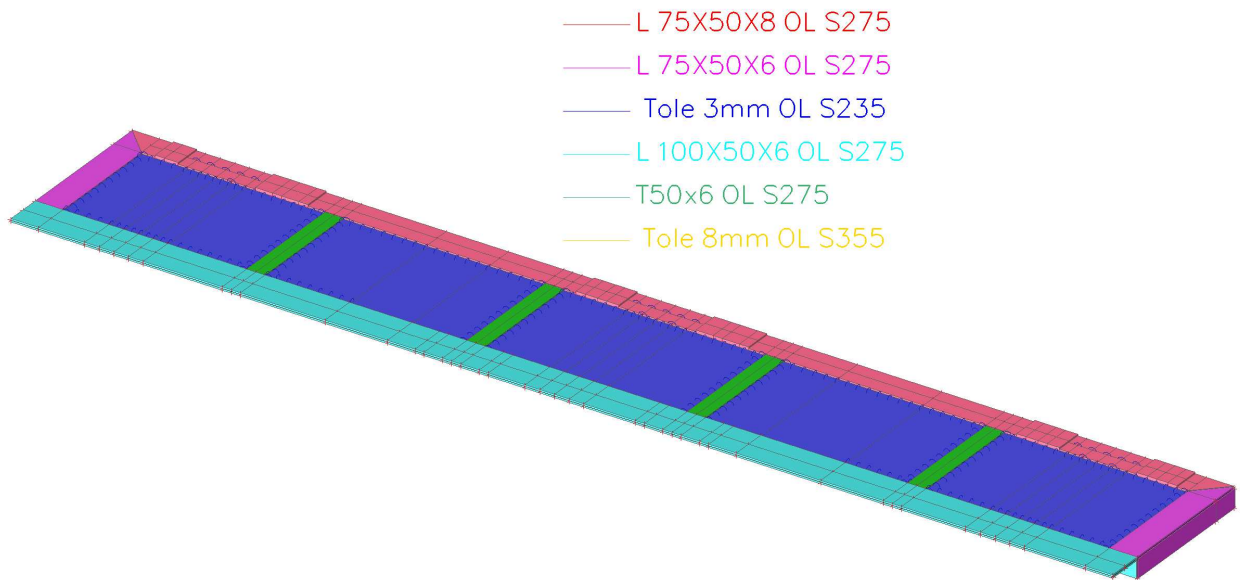


Informations sur le modèle structurel

Modèle structurel 1



Modèle structurel 2

